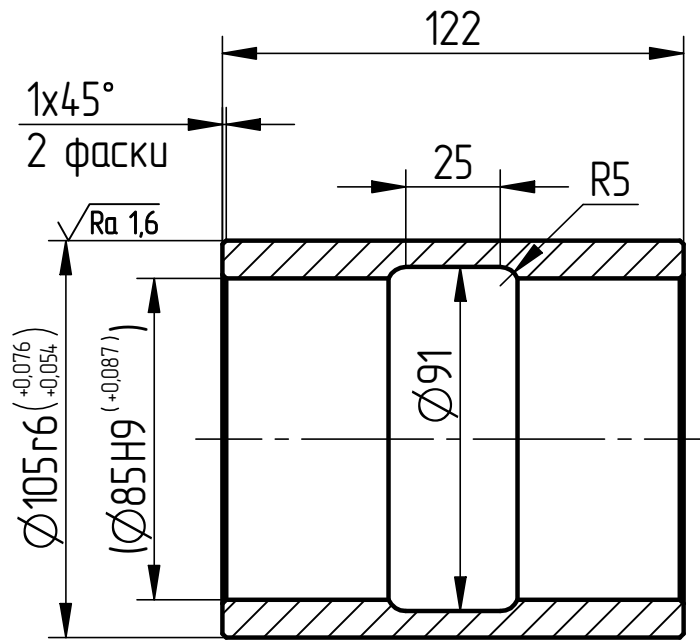


63808.05.05.002

√ Ra6,3 (√)

Справ. №
63808.05.05.000

Перв. примен.



Подп. и дата

Изм. № дубл.

Взам. инв. №

Подп. и дата

Изм. № подл.

1. Общие допуски по ГОСТ 30893.1: H14, h14, ±t2/2.
2. Размеры скобок выполнить после установки на шестерню.

63808.05.05.002

Изм.	Лист	№ докум.	Подп.	Дата
Разраб.		Титова Л.В.		
Проб.		Васильев Д.А.		
Т. контр.		Блинников Р.Ю.		
Н. контр.				
Утв.		Блинников Р.Ю.		

Втулка

Лит.	Масса	Масштаб
01	2,8	1:2
Лист:		Листов: 1

БрА10ЖЗМц2 СТ ЦКБА 051-2008

Копировал

Формат А4